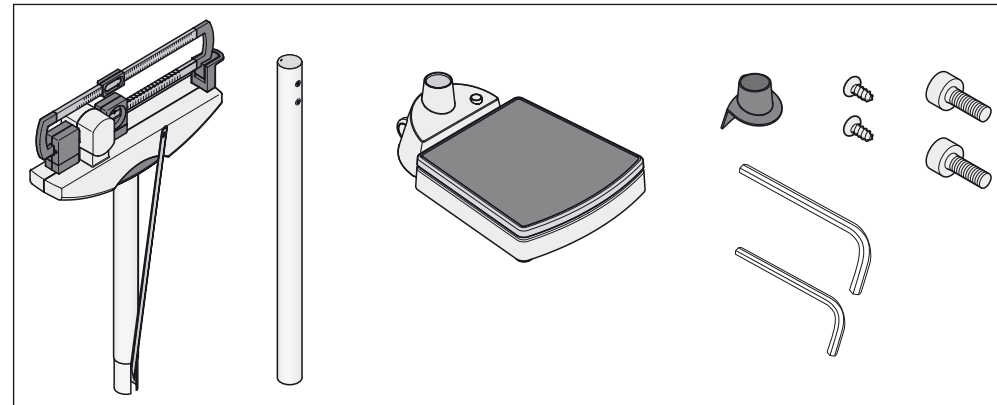
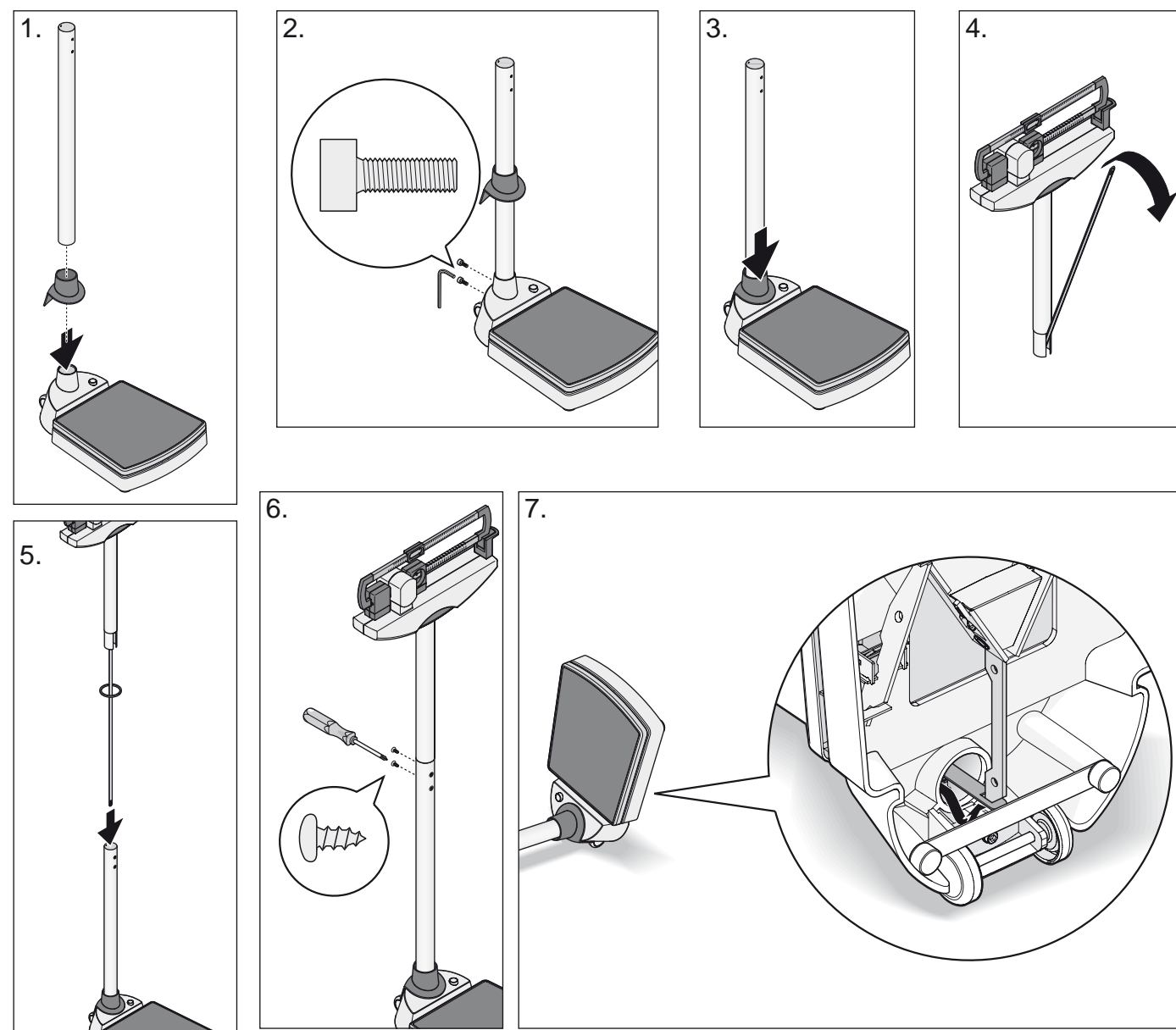


seca 700

Lieferumfang • Scope of supply • Configuration • Programma di consegna • Alcance del suministro • Leveringsomfang • Leveransomfatning • Inkludert i leveringene • Toimituksen sisältö • Omvang van de levering • Material fornecido • Περιεχόμενα παράδοσης



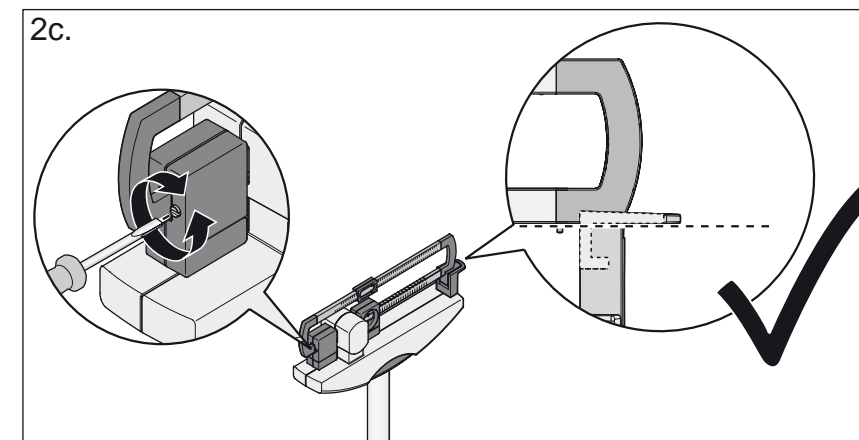
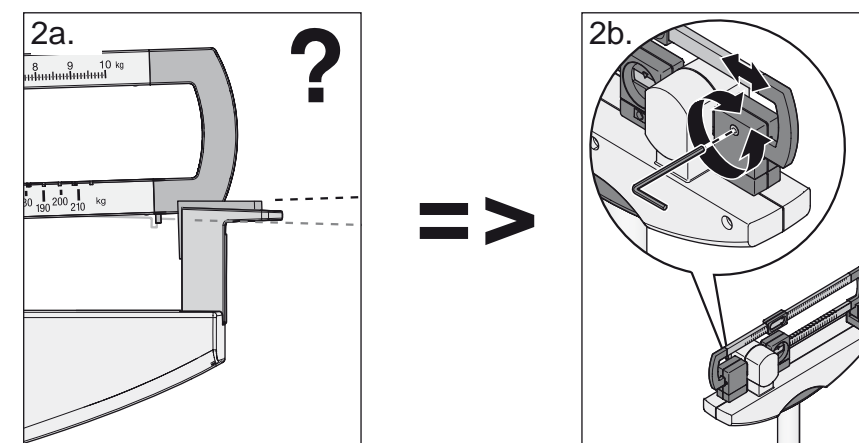
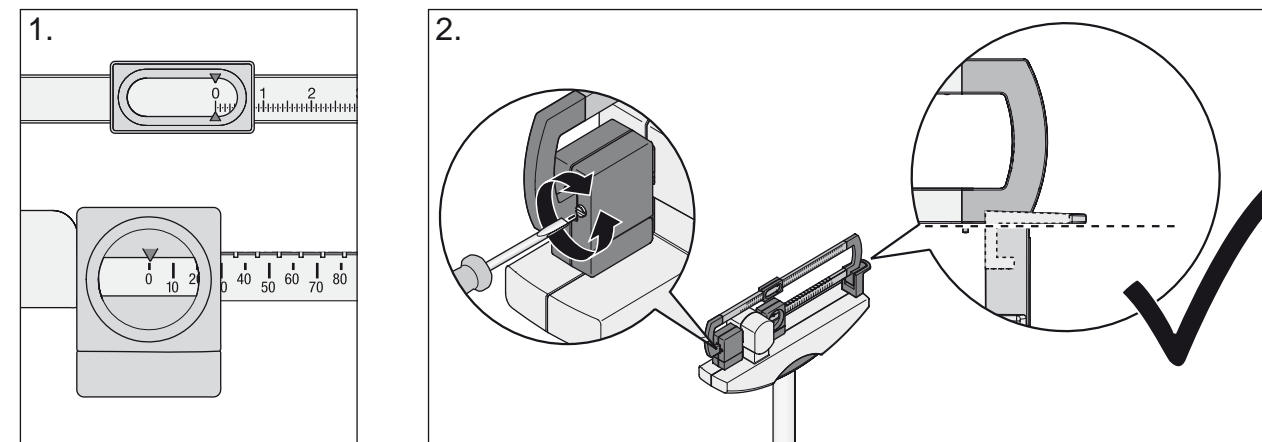
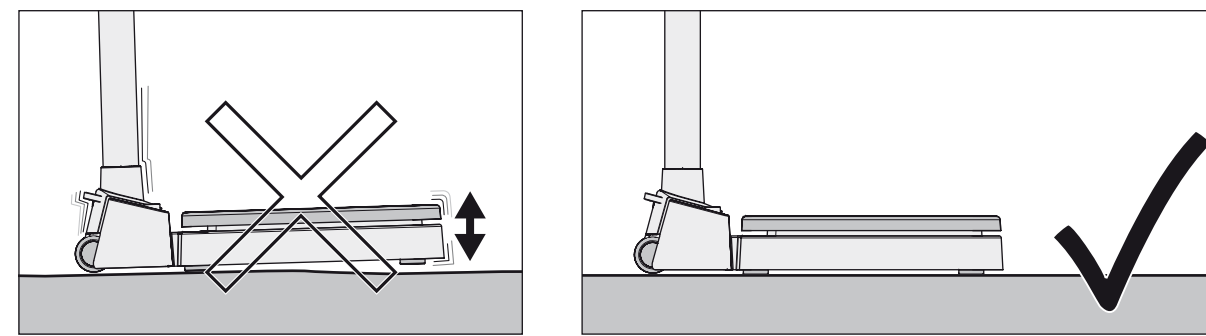
Montieren • Mounting • Monter • Montaggio • Montar • Montering • Monter • Asennus • Monteren • Montagem • Συναρμολόγηση



2

seca 700

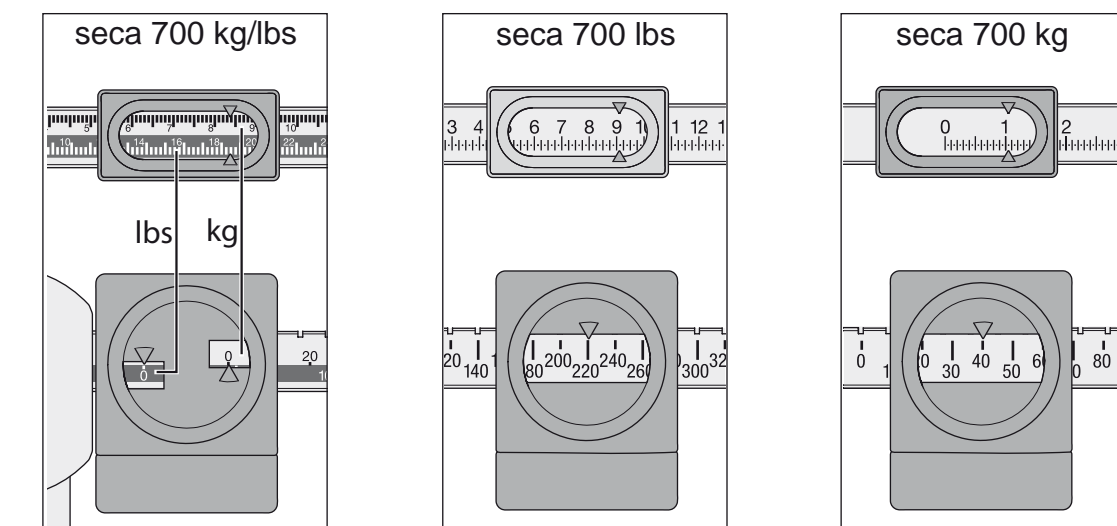
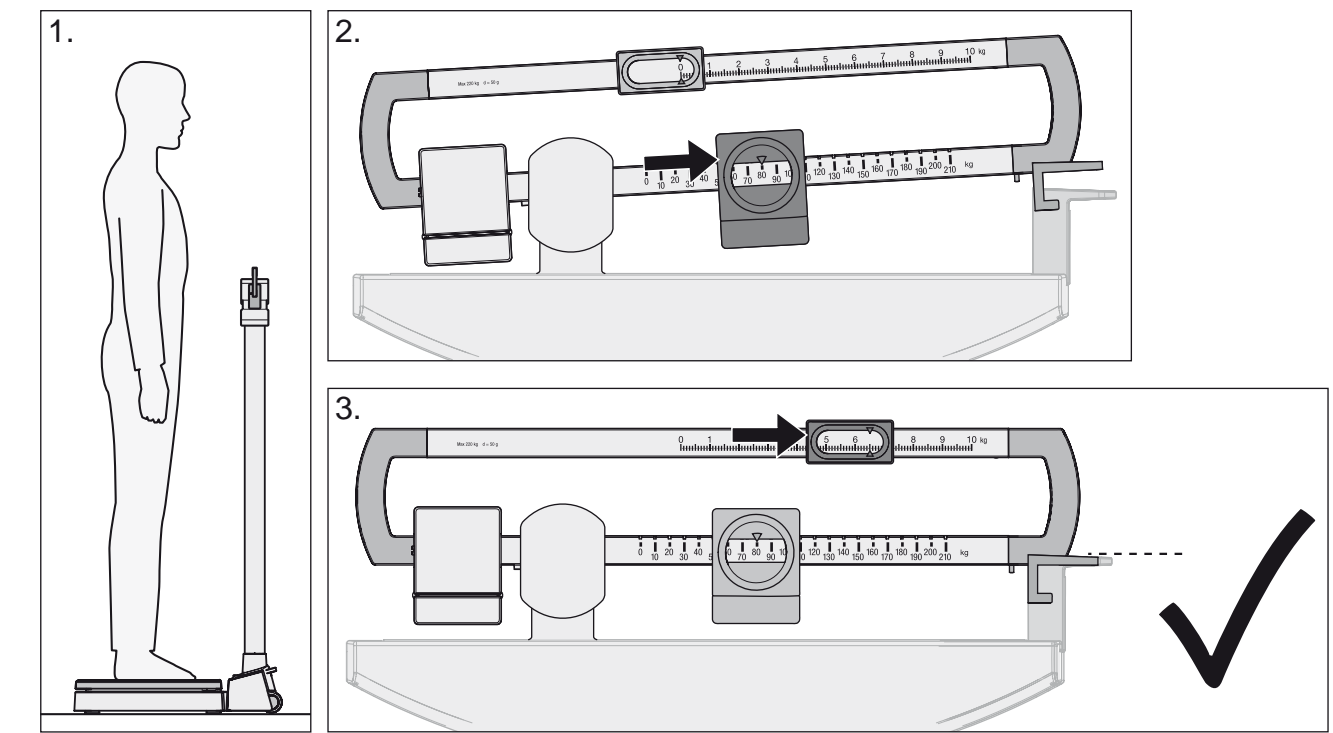
Justieren • Adjusting • Ajuster • Regolazione • Ajustar • Justering • Justering • Justere • Säätö • Justeren • Ajuste • Ρύθμιση



3

seca 700


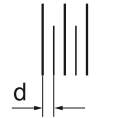

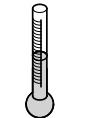
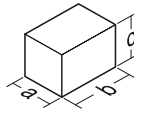
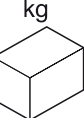
Wiegen • Weighing • Peser • Pesatura • Pesar • Vejning • Vägning • Veie • Punnitus • Wegen • Pesar • Ζύγιση



4

seca 700

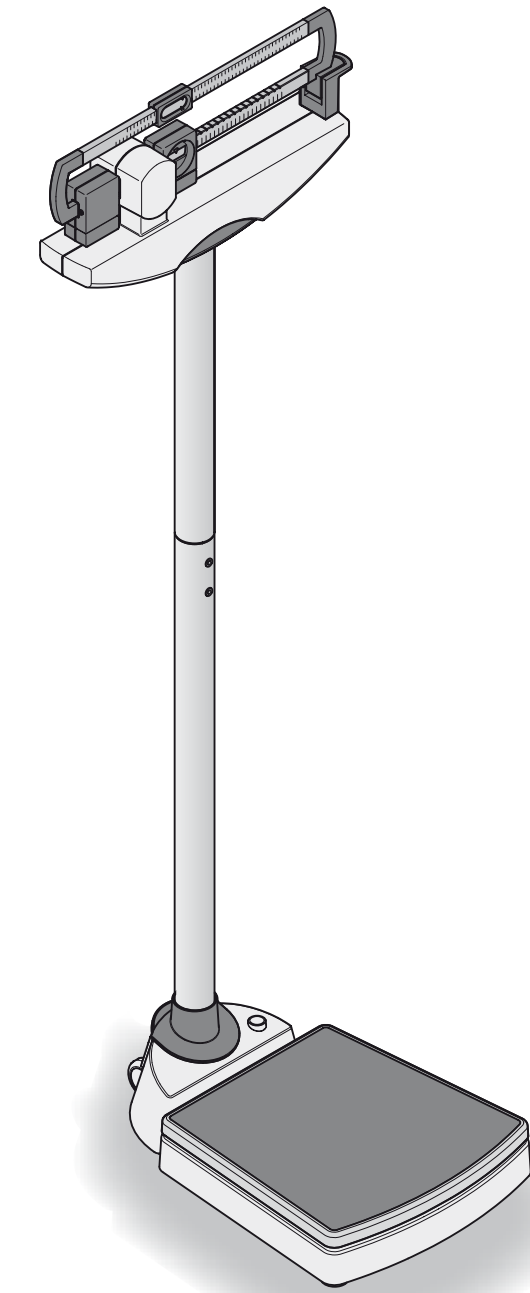
Technische Daten • Technical data • Caractéristiques techniques • Dati tecnici • Datos técnicos • Tekniske data • Tekniske data • Tekniske data • Tekniset tiedot • Technische gegevens • Dados técnicos • Τεχνικά χαρακτηριστικά

					
220 kg	50 g		+10 °C ... +40 °C	a = 520 mm	16,9 kg
500 lbs	1/8 lbs			b = 519 mm	
160 kg / 400 lbs	100 g / 1/4 lbs			c = 1556 + 10 mm	

(E) - Garantía

Garantizamos 2 años de garantía a partir de la fecha de entrega por los fallos debidos a fallos de material o de fabricación. Se excluyen todas las piezas móviles como p. ej. pilas, cables, equipos de alimentación, acumuladores, etc. Los fallos que recaigan durante el periodo de garantía se subsanarán gratis presentando el recibo de compra. Otros derechos no pueden tenerse en consideración. El transporte de ida y vuelta corre a cargo del cliente, si el aparato se encuentra en otro lugar de la sede del cliente. Sólo se concederán derechos de garantía en casos de daños de transporte, si en el transporte se usó el embalaje original y la báscula se aseguró y sujeto tal como en su estado original. Por lo tanto, conserve todas las piezas de embalaje. La garantía caduca si el aparato es abierto por personas que no han sido autorizadas expresamente para ello por seca. Rogamos a los clientes extranjeros que se dirijan ante un caso de garantía al vendedor del país respectivo.

seca 700



seca deutschland

Medical Scales and Measuring Systems
 seca gmbh & co. kg,
 Hammer Steindamm 9-25
 22089 Hamburg • Germany
 Phone • +49 (0)40 20 00 00 0
 Fax • +49 (0)40 20 00 00 50
 E-mail • info@seca.com

All contact data under www.seca.com

seca
group

- seca deutschland
- seca france
- seca united kingdom
- seca north america
- seca schweiz
- seca zhong guo
- seca nihon
- seca mexico
- seca austria

seca
Precision for health