



# GIMA

PROFESSIONAL MEDICAL PRODUCTS

---

**CARRELLO MULTIUSO**  
**UTILITY TROLLEY**  
**CHARIOT UTILITAIRE**  
**CARRO DE SERVICIO**

---

MANUALE D'USO – USER MANUAL – MODE D'EMPLOI – MANUAL DE USO



---

**REF**

**SKCT75077C2 (Gima 45716)**

Fabbricante/Manufacturer/Fabricant/Fabricante:  
**Jiangsu Saikang Medical Equipment Co.,Ltd**  
No. 35 Lehong Road, Modern Agriculture Demonstration Park,  
Zhangjiagang City, Jiangsu Province, China  
Made in China

Importato da/Imported by/Importé par/Importado por:  
**Gima S.p.A.**  
Via Marconi, 1 - 20060 Gessate (MI) Italy  
gima@gimaitaly.com - export@gimaitaly.com  
www.gimaitaly.com

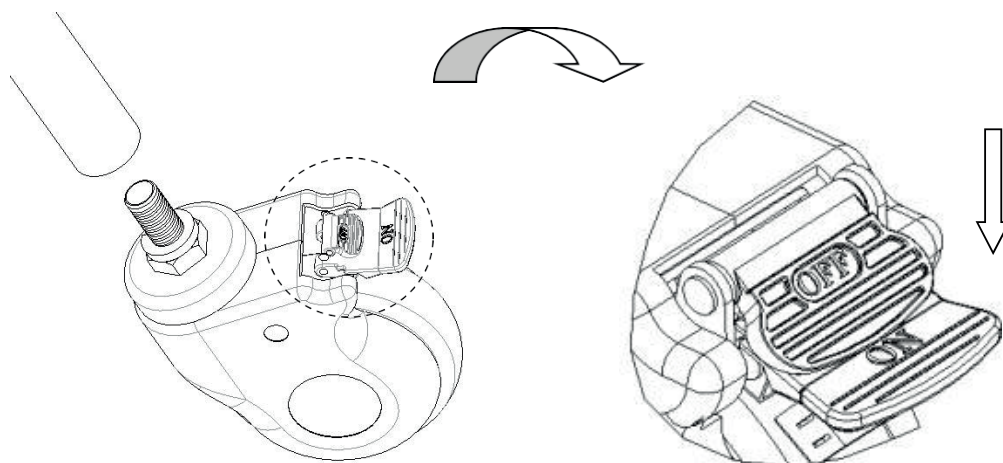
### INSTALACIÓN DE LAS RUEDAS

Alinee el tornillo de la rueda con el agujero de montaje en la parte inferior del carro e inserte la rueda. Inserte el tornillo en el agujero de montaje y apriete el tornillo en el sentido de las agujas del reloj.

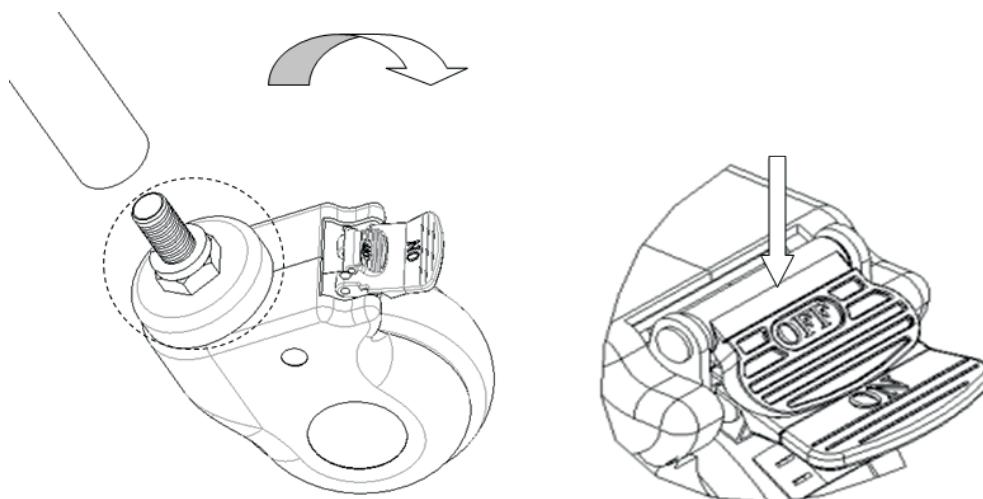
**1****2****3**

### MÉTODO DE USO DE LAS RUEDAS

Bloquee la rueda: Después de empujar el carro a la posición deseada, pulse el botón ON con el pie y bloquee la rueda giratoria cuando oiga un «clic», como se muestra en la figura siguiente.



Desbloquee la rueda: Pulse el botón OFF con el pie y desbloquee la rueda cuando oiga un «clic».



### EXCLUSIÓN DE AVERÍAS

Averías comunes	Posibles razones	Exclusión de métodos
Dificultad para mover todo el carro	<ol style="list-style-type: none"> <li>1. La rueda se bloquea sin soltar el freno</li> <li>2. La rueda está dañada</li> </ol>	<ol style="list-style-type: none"> <li>1. Suelte el freno, control 2</li> <li>2. Reemplace la rueda, control 1</li> </ol>

### MANTENIMIENTO

1. Para utilizar el carro con seguridad, es necesario realizar inspecciones periódicas de seguridad en el carro. Se recomienda revisarla cada seis meses para comprobar si las conexiones no están sueltas y si todas las operaciones son normales.
2. Cuando el marco del carro envejece y alcanza un determinado tiempo de servicio, la parte metálica del carro y las partes de plástico del marco del carro pueden ser recicladas.
3. Evite rayar el panel con aparatos de ángulo agudo o cuchillos durante el uso, y límpielo con frecuencia para mantenerlo limpio y seco.
4. Si el panel se mancha accidentalmente, es conveniente limpiarlo. No utilice productos químicos alcalinos o corrosivos para limpiar el carro, ya que esto hará que la superficie de acero inoxidable se oxide.
5. Compruebe regularmente las ruedas para evitar golpes o sobrecargas, que causarán daños a las ruedas.
6. Está prohibido forzar el frenado de las ruedas al frenar, porque esto puede dañar el sistema de frenos.
7. El desgaste de la superficie de la rueda puede detectarse mediante una inspección visual. Es posible que algunos hilos y otras acumulaciones se enrollen alrededor de la rueda; de ser así, retire los tornillos y las tuercas de la rueda, limpie los residuos y compruebe si el rodamiento de la rueda está dañado. Si las piezas no están dañadas, se pueden volver a montar y utilizar.
8. Si se cambia la rueda en función del tiempo de uso y del desgaste, se pueden sustituir las ruedas y asegurarse de que los pernos y las tuercas de los ejes están bien montados y conectados. Si es posible, utilice arandelas de seguridad o tuercas de seguridad para ayudarlo en este proceso.
9. En el caso de las ruedas equipadas con frenos, es necesario comprobar regularmente si estos funcionan correctamente. Compruebe los frenos una vez al día o antes de cada uso. En el caso de un carro equipado con varias ruedas con freno, sólo se puede bloquear una rueda con freno a la vez, lo que le permitirá probar y empujar el carro y también comprobar si el funcionamiento de uno de los frenos de cada rueda es bueno. Si el funcionamiento del freno falla debido al desgaste o a un daño en las ruedas, sustituya inmediatamente las ruedas y vuelva a probar el sistema de frenos.
10. Si el mecanismo del sistema de frenos de la rueda giratoria está dañado, y el freno necesita ser reparado o reemplazado, por favor, póngase en contacto con nuestro departamento de servicio postventa o distribuidor autorizado proporcionado por nuestra empresa. Cada vez que se sustituyen los frenos, se debe volver a probar el rendimiento de los frenos de las ruedas.

### EMBALAJE, TRANSPORTE, ALMACENAMIENTO

1. El embalaje del carro se realiza de acuerdo con el contrato o la norma del producto.
2. Evite las prisas, las vibraciones violentas y evite la luz solar y la lluvia durante el transporte del carro.
3. El carro debe ser almacenado:
  - a. Temperatura ambiente: +5°C ~ +40°C.
  - b. Humedad relativa: ≤ 85%.
  - c. Presión atmosférica: 70 kPa ~ 106 kPa.
  - d. La carga máxima es 60Kg

### SERVICIO POSTVENTA

1. Por favor, guarde bien los archivos que vienen con la máquina y las facturas de este producto, y tiene que presentar estos archivos cuando la empresa realice la garantía y el mantenimiento del producto.
2. Si hay algún problema en el proceso de uso, por favor, póngase en contacto con nuestra empresa a tiempo, para que nuestra empresa pueda proporcionarle un soporte técnico y servicios de mantenimiento precisos y rápidos de manera oportuna.
3. A partir de la fecha de venta, si el producto se rompe o se daña debido a la correcta instalación y uso según las especificaciones, el producto gozará de un año de garantía gratuita y servicio de mantenimiento de por vida con el "certificado" o factura.
4. A partir de la fecha de compra, si efectivamente se daña o no funciona normalmente debido a problemas de calidad en el plazo de un año, la empresa proporcionará a los usuarios una reparación gratuita del producto.
5. Servicio permanente del fabricante: JIANGSU SAIKANG MEDICAL EQUIPMENT CO LTD

### CONDICIONES DE GARANTÍA GIMA

Se aplica la garantía B2B estándar de Gima de 12 meses